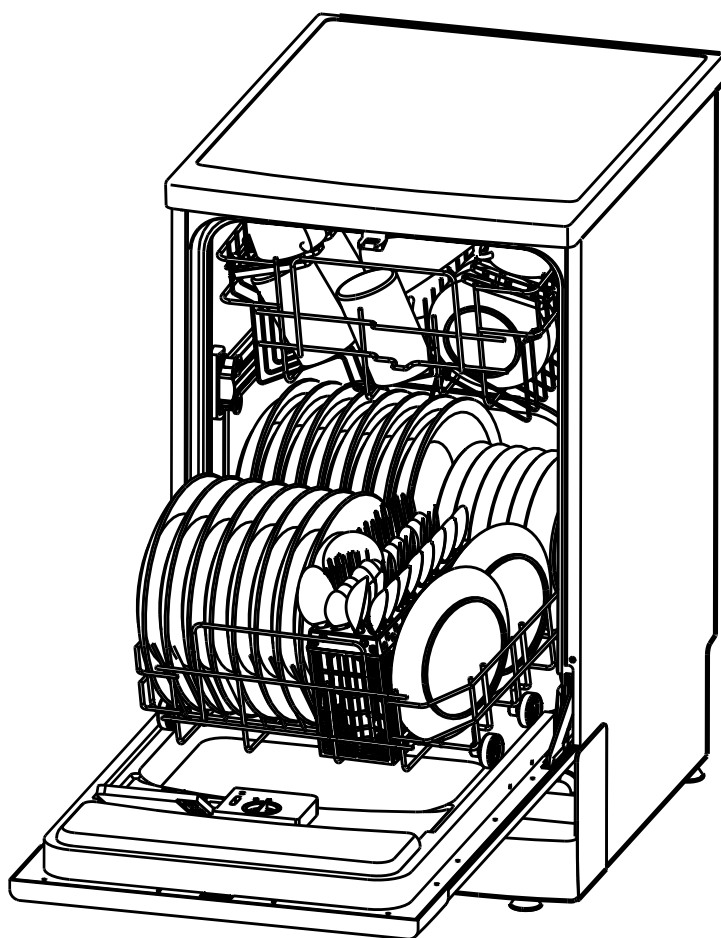




*Manual de instrucciones*

# Lavavajillas

ADP 750





## Lea este manual

Estimado cliente:

Le rogamos lea detenidamente esta información de usuario y la guarde en un lugar seguro para consultarla con posterioridad.

En el caso de que ceda el electrodoméstico a otro propietario, entréguele también estas instrucciones.

Este manual contiene apartados de instrucciones de seguridad, instrucciones de funcionamiento, instrucciones de instalación, consejos sobre resolución de problemas, etc.

Si lee este manual atentamente antes de utilizar el lavavajillas podrá usarlo y mantenerlo correctamente.



## Antes de llamar al servicio técnico

Consulte la sección sobre consejos de resolución de problemas para saber cómo resolver los problemas más habituales por sí mismo sin necesidad de tener que acudir a técnicos profesionales.



## NOTA

El fabricante puede realizar modificaciones sin previo aviso en virtud de su política de constante desarrollo y actualización del producto.

1. INFORMACIÓN PARA LA SEGURIDAD.....	1
2. Eliminación.....	2
3. Instrucciones de uso.....	3
Panel de control.....	3
Características del lavavajillas.....	3
4. Antes del primer uso.....	4
A. Ablandador de agua.....	4
B. Carga de sal en el ablandador.....	5
C. Rellenar el depósito de abrillantador.....	5
<b>DISPENSADOR DE ABRILLANTADOR.....</b>	<b>6</b>
<b>Ajuste del dispensador de abrillantador.....</b>	<b>6</b>
D. Función del detergente.....	7
Detergente concentrado.....	7
Pastillas de detergente.....	7
Dispensador de detergente.....	7
Cantidad de detergente correcta.....	7
Rellenar con detergente.....	8
Detergentes.....	8
<b>CÓMO USAR LA FUNCIÓN 3EN1.....</b>	<b>9</b>
5. Carga de las cestas del lavavajillas.....	10
Atención antes o después de cargar las cestas del lavavajillas.....	10
Retirada de los platos.....	10
Carga de la cesta superior.....	10
Carga de la cesta inferior.....	11
Cesto para los cubiertos.....	12
6. Inicio de un programa de lavado.....	14
Encendido de la máquina.....	15
Cambio de programa.....	15
¿Olvidó añadir un plato?.....	15
7. Mantenimiento y limpieza.....	16
Sistema de filtrado.....	16
Montaje del filtro.....	17
Limpieza de los brazos de aspersión.....	17
Cuidado del lavavajillas.....	17
Proteja frente a congelación.....	17
Limpieza de la puerta.....	18
Cómo mantener en forma el lavavajillas.....	18
8. Instrucciones de instalación.....	18
Acerca de la conexión eléctrica.....	18
Requisitos eléctricos.....	18
Conexión eléctrica.....	18
Instrucciones de puesta a tierra.....	18
Equilibrado de la máquina.....	19
Conexión de la tubería de drenaje.....	19
Aquasafe.....	20
9. Resolución de problemas.....	21
Antes de llamar al servicio técnico.....	21
<b>CÓDIGOS DE ERROR.....</b>	<b>22</b>
<b>Información técnica.....</b>	<b>23</b>

## **1. INFORMACIÓN PARA LA SEGURIDAD**

### **LEA TODAS LAS INSTRUCCIONES ANTES EL USO**



#### **ADVERTENCIA**

*Cuando utilice el lavavajillas, siga las precauciones básicas que se incluyen a continuación:*



#### **ADVERTENCIA: USO CORRECTO**

- No utilice inadecuadamente la puerta o la cesta de platos del lavavajillas, ni tampoco utilice la puerta para sentarse o para subirse en ella.
- No toque el elemento calefactor durante el uso o inmediatamente después del mismo.
- No emplee el lavavajillas a menos que todos los paneles estén en su lugar. Abra la puerta con mucho cuidado si el lavavajillas está en funcionamiento, pues existe el riesgo de que el agua salga a aspersión.
- No apoye objetos pesados sobre la puerta cuando ésta esté abierta, pues la máquina podría volcarse hacia delante.
- Cuando cargue los objetos que vaya a lavar
  - Coloque los objetos puntiagudos en un lugar que no dañen la junta de la puerta.
  - Cargue los cuchillos afilados con el mango hacia arriba para reducir el riesgo de lesiones por corte.
  - Advertencia: los cuchillos y cualquier objeto puntiagudo deben cargarse en la cesta con la punta hacia abajo o colocarse en posición horizontal.
- Cuando utilice el lavavajillas, evite que los elementos plásticos entren en contacto con el elemento calefactor.
- Asegúrese de que el compartimento para detergente está vacío antes de finalizar el ciclo de lavado.
- No lave los elementos de plástico a menos que tengan una marca que indique que son aptos para el lavavajillas o equivalente. Para elementos de plástico que no estén marcados, consulte siempre las recomendaciones del fabricante.
- Incorpore otros medios de desconexión de la alimentación en el cableado fijo con al menos 3 mm de separación de contacto en todos los polos.
- Mantenga a los niños lejos del detergente y del abrillantador, así como de la máquina si tiene la puerta abierta, pues podrían quedar restos de detergente en ella.
- Vigile a los niños pequeños que haya cerca para asegurarse de que no juegan con el electrodoméstico.
- El electrodoméstico no está concebido para ser utilizado por niños pequeños o personas con algún tipo de incapacidad si no están vigiladas por un adulto.
- Los detergentes para lavavajillas son altamente alcalinos, por lo que pueden ser extremadamente peligrosos si se ingieren. Evite el contacto con la piel y los ojos y mantenga a los niños alejados del lavavajillas cuando la puerta esté abierta.
- No deje nunca la puerta abierta, pues podría desconectarse.
  
- Si el cable de alimentación está dañado, debe ser reemplazado por el fabricante, por su agente de servicio, o por una persona con cualificación similar, pues así se evitan riesgos.
- Elimine adecuadamente los materiales de embalaje.
- Use el lavavajillas únicamente para la función para la que está concebida.
- Durante la instalación, la fuente de alimentación no debe arquearse ni aplanarse de forma peligrosa.
- No manipule los controles.
- El electrodoméstico debe conectarse a la toma de agua utilizando nuevos conjuntos de tubos flexibles; no reutilice nunca tubos antiguos.

### **LEA Y SIGA ATENTAMENTE ESTA INFORMACIÓN DE SEGURIDAD**

### **GUARDE ESTAS INSTRUCCIONES**

## 2. Eliminación

Elimine el material de embalaje adecuadamente.

Todos los materiales de embalaje pueden reciclarse.

Los componentes de plástico están marcados con las abreviaturas internacionales estándar que se mencionan a continuación:

- PE para polietileno, como son los plásticos de envoltura
- PS para poliestireno, como es el material de almohadillado
- POM polioximetileno, como son los clips de plástico
- PP polipropileno, como es el relleno de sal
- ABS acrilonitrilo butadieno estireno, por ejemplo, en el panel de control



## Advertencia:

El material de embalaje puede ser peligroso para los niños.

Para eliminar este tipo de material o el electrodoméstico en sí diríjase a un centro de reciclaje. Para ello corte el cable de alimentación y deje inutilizable el dispositivo de cierre de la puerta.

Los embalajes de cartón se fabrican con papel reciclado y deben eliminarse el punto de recogida de papel para proceder a su reciclaje.

Al asegurarse de que este producto se elimina correctamente, ayudará a evitar las consecuencias negativas potenciales para el medio ambiente y para la salud humana que pueden surgir si se manipula inadecuadamente los residuos de este producto.

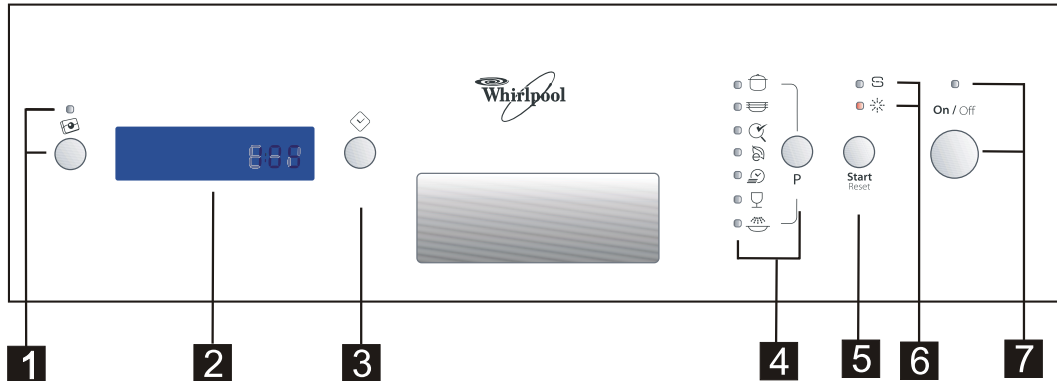
Para obtener información más detallada sobre el reciclaje de este producto, póngase en contacto con su oficina municipal y con su servicio de eliminación de residuos domésticos.

### 3. Instrucciones de uso

## IMPORTANTE

Para obtener el mayor rendimiento de su lavavajillas, lea todas las instrucciones de uso antes de ponerlo en marcha por primera vez:

### Panel de control



1. Indicador luminoso/Botón de la función 3en1  
Selecciona y muestra la función 3en1

2. Ventana de presentación: tiempo restante del programa, tiempo de retraso, indicador de funcionamiento, temperatura del agua, códigos de error, etc.

3. Botón de retraso. Retrasa el tiempo de lavado un máximo de 24 horas. Añade 60 minutos cada vez.

4. Luces y botón de indicación de programa. Para seleccionar y mostrar el programa de lavado.

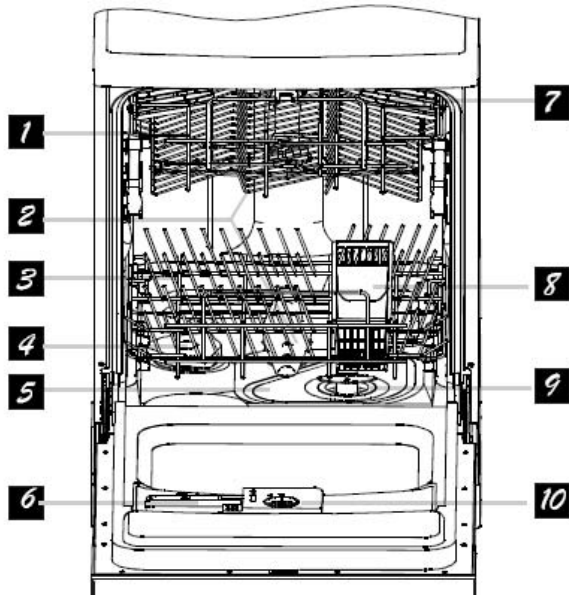
5. Botón de inicio y reinicio: Inicia el programa de lavado seleccionado o reinicia el programa de lavado cuando la máquina está funcionando.

6. Indicadores de aviso de sal y abrillantador. Se encienden cuando hay que rellenar los compartimentos correspondientes.

7. Indicador luminoso e interruptor de encendido. Apaga o enciende la máquina y muestra la fuente de alimentación.

### Características del lavavajillas

Vista frontal



1. Cesta superior

2. Brazos de aspersión

3. Cesta inferior

4. Ablandador de agua

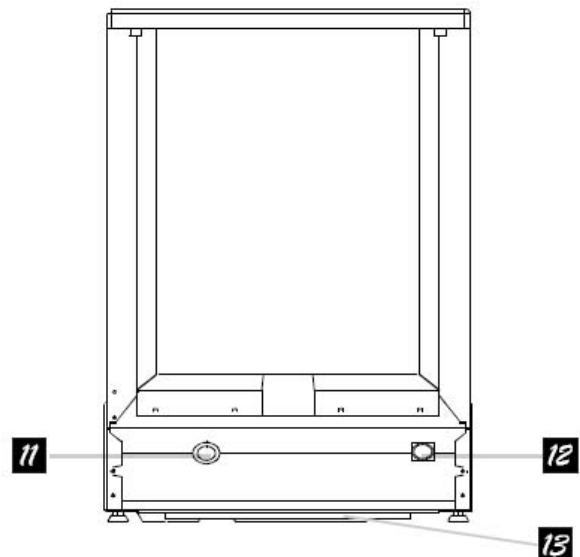
5. Filtro principal

6. Detergente dispensador

7. Estante para tazas

8. Cesto para cubiertos

Vista posterior



9. Filtro grueso

10. Dispensador de abrillantador

11. Conector de la tubería de drenaje

12. Conector de la tubería de entrada

13. Bandeja recogedora

## 4. Antes del primer uso

Antes de utilizar el lavavajillas por primera vez:

- A. Ajuste el ablandador de agua.
- B. Vierta medio litro de agua dentro del contenedor de sal y, después, rellene con sal para lavavajillas.
- C. Rellene el dispensador de abrillantador.
- D. Función de detergente

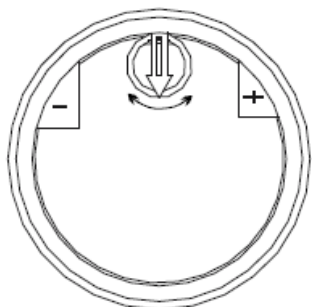
### A. Ablandador de agua

El ablandador de agua debe ajustarse manualmente utilizando el marcador de dureza del agua.

El ablandador de agua está diseñado para eliminar los minerales y las sales del agua que podrían tener un efecto negativo en el funcionamiento del dispositivo. Cuanto mayor sea el contenido de estos minerales y sales, más dura es el agua. El ablandador debe ajustarse en función de la dureza del agua de su localidad. Las autoridades locales pueden aconsejarle sobre la dureza del agua a este respecto.

#### Ajuste del consumo de agua

El lavavajillas está diseñado para poder ajustar la cantidad de sal consumida basándose en la dureza del agua utilizada. Esto tiene por objeto optimizar y personalizar el nivel de consumo de sal, de modo que el consumo de sal se realice tal como se indica a continuación:



1. Desenrosque el tapón del contenedor de sal.
2. Hay un anillo en el contenedor con una flecha en él (vea la figura adjunta); en caso necesario, gire el anillo hacia la izquierda desde el ajuste "-" al ajuste "+", en función de la dureza del agua que esté utilizando.

Se recomienda realizar los ajustes según el esquema siguiente:

DUREZA DEL AGUA				Posición del selector	Consumo de sal (gr/ciclo)	Autonomía (ciclos/1,2 kg)
0-8	0-14	0-10	0-1,4	/	0	/
8-22	14-39	10-28	1,4-3,9	-	20	50
22-45	39-80	28-56	3,9-8	Medio	40	25
45-60	80-107	56-75	8-11	+	60	16

Nota: 1\* dH = 1,25      \*Clark = 1,78      \*fH = 0,178 mmol/l

\*dH: grados alemanes

\* fH: grados franceses

\* Clark: grados británicos

Póngase en contacto con su compañía de aguas local para obtener información sobre la dureza del agua de abastecimiento.

**NOTA: Si su modelo no tiene ablandador de agua, puede saltarse esta sección**

#### ABLANDADOR DE AGUA

La dureza del agua varía de un sitio a otro. Si se usa agua dura en el lavavajillas, se formarán depósitos en los platos y utensilios.

El electrodoméstico está equipado con un ablandador especial que utiliza una sal expresamente diseñada para eliminar la cal y los minerales del agua.

## **B. Carga de sal en el ablandador**

Use siempre sal específica para uso con lavavajillas.

El contenedor de sal está colocado debajo de la cesta inferior y debe rellenarse tal como se indica a continuación:

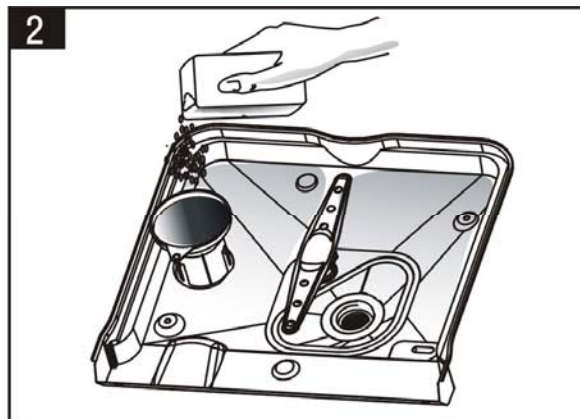
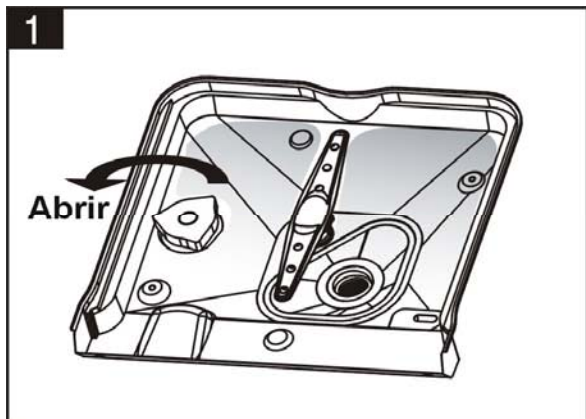
Atención:

Utilice únicamente sal específicamente diseñada para uso con lavavajillas. Todos los demás tipos de sal no concebidos para lavavajillas, sobre todo la sal de mesa, pueden ocasionar daños en el ablandador. En caso de producirse daños ocasionados por el uso de sal no adecuada, el fabricante no ofrecerá garantía alguna ni será responsable de las consecuencias.

Rellene únicamente con sal justo antes de iniciar uno de los programas de lavado completos.

Esto evitará que los gránulos de sal o el agua salada que haya podido salpicar se queden en el fondo de la máquina durante un período indefinido de tiempo, lo que puede dar lugar a corrosión.

Después del primer ciclo de lavado, la luz del panel de control se apaga.



**A.** Retire la cesta inferior y, a continuación, desenrosque y retire el tapón del depósito de sal.

**B.** Si está rellenando el depósito por primera vez, rellene 2/3 de su volumen con agua (alrededor de 500 ml).

**C.** Inserte el extremo del tubo de aireación (incluido en el volumen de suministro) en el orificio e introduzca aprox. 1,2 kg de sal. Es normal que salga un poco de agua por el depósito de sal.

**D.** Vuelva a enroscar el tapón.

**E.** Por lo general, la luz de aviso de sal se apagará en 2 a 6 días después de rellenar el depósito con sal.

NOTA:

1. El depósito de sal debe rellenarse cuando se enciende el indicador luminoso de aviso de sal del panel de control. Puede que la luz no se apague aunque el contenedor de sal esté suficientemente lleno, pues primero la sal debe disolverse.

Si no hay indicador de sal en el panel de control (algo que ocurre en algunos modelos), podrá determinar la necesidad de cargar sal en el depósito en función de los ciclos que haya ejecutado el lavavajillas (consulte el esquema siguiente).

2. Si hay derrames de sal, ejecute un programa de remojo para retirar esos restos.

## **C. Rellenar el depósito de abrillantador**

### **Función del abrillantador**

El abrillantador se añade automáticamente durante el último aclarado, lo que garantiza un aclaro completo y un secado libre de manchas y marcas.

**Atención**

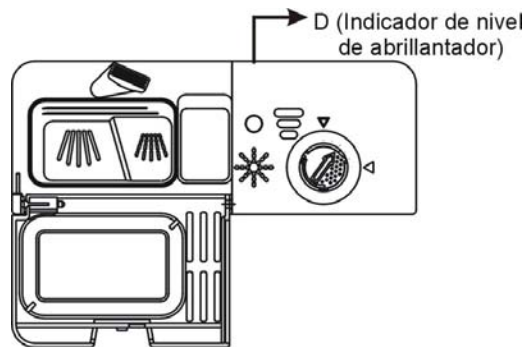
Utilice únicamente una marca de abrillantador apta para lavavajillas. Nunca rellene el depósito de abrillantador con otras sustancias (como puede ser un producto para limpiar el lavavajillas o un detergente líquido), pues esto dañaría el electrodoméstico.

## Cuándo rellenar el depósito de abrillantador

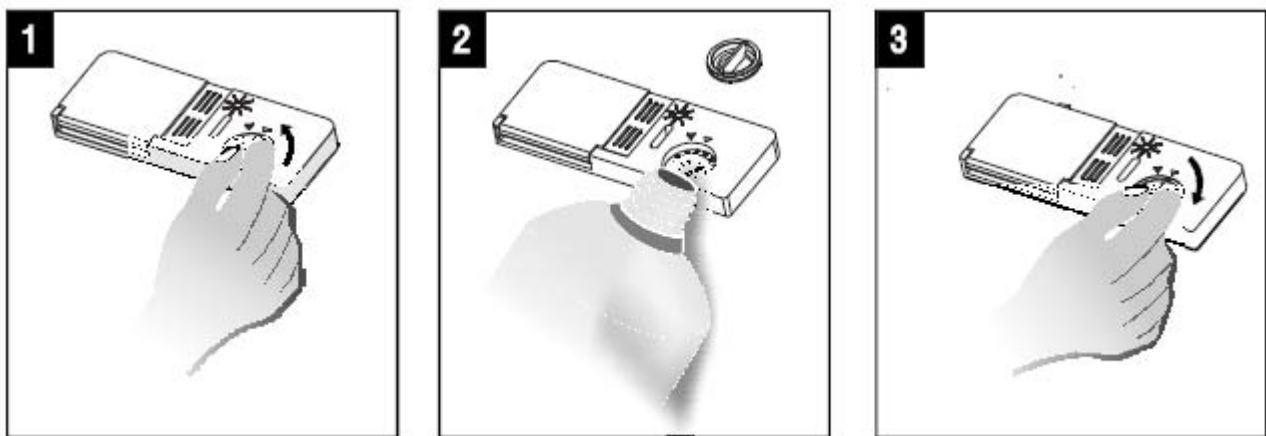
Si no hay luz de aviso de abrillantador en el panel de control, puede determinar el momento en el que es preciso añadir el abrillantador por el color del indicador del nivel óptico "D", situado junto al tapón. Cuando el depósito de aclarado está lleno, el indicador está totalmente oscuro. A medida que el nivel de abrillantador disminuye, el tamaño del punto negro disminuye. Ninguna deje que el nivel del abrillantador lleguen a menos de 1/4.

A medida que el nivel de abrillantador disminuye, el tamaño del punto negro del indicador de abrillantador cambia tal como se indica a continuación.

- Lleno
- 3/4 lleno
- 1/2 lleno
- 1/4 lleno: Es preciso rellenar para eliminar las manchas
- Vacío



## DISPENSADOR DE ABRILLANTADOR



- 1 Para abrir el dispensador, gire el tapón a la flecha "abierto" (izquierda) y retírelo.
- 2 Vierta el abrillantador en el dispensador, teniendo cuidado de no sobrellenar
- 3 Sustituya el tapón insertándolo alineado con la flecha "abierto" y girándolo a la flecha cerrada (derecha).

El abrillantador se libera durante el aclarado final para evitar que el agua forme gotitas en los platos que luego dejan marcas o manchas. También mejora el secado al permitir que el agua escurra de los platos.

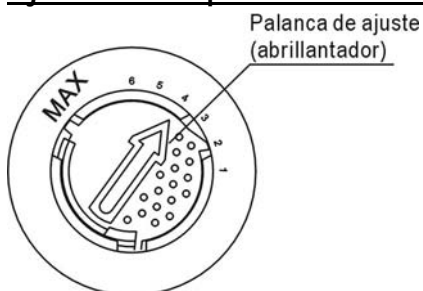
Su lavavajillas está diseñado para usar abrillantadores líquidos. El dispensador de abrillantador está situado dentro de la puerta, junto al dispensador de detergente. Para rellenar el dispensador, abra el tapón y vierta el abrillantador en el dispensador hasta que el indicador de nivel esté totalmente negro. El volumen del dispensador de abrillantador es de 140 ml.

Asegúrese de que el dispensador no quede sobrellenado, pues esto podría causar una formación excesiva de espuma. Quite cualquier líquido vertido con un paño húmedo. No olvide volver a colocar el tapón antes de cerrar la puerta del lavavajillas.

Atención

Limpie cualquier salpicadura de abrillantador durante el llenado con un paño absorbente para evitar una excesiva formación de espuma durante el siguiente lavado.

## Ajuste del dispensador de abrillantador



El dispensador de abrillantador tiene seis o cuatro ajustes. Empiece siempre con el ajuste en 2. Si quedan manchas u obtiene un mal nivel de secado, aumente la cantidad de abrillantador dispensada retirando la pestaña del dispensador y girando el indicador al nivel 3. Si los platos siguen sin secarse correctamente o presentan manchas, ajuste el indicador al siguiente nivel hasta que los platos salgan bien secos y sin manchas. Le sugerimos que ajuste el dispensador en 4 (el valor de fábrica es 4).

NOTA:

Aumente la dosis si hay gotas de agua o manchas de cal en los platos después del lavado, o bien redúzcala si hay manchas blanquecinas en los platos o una capa azulada en la cristalería o en las hojas de los cuchillos.

## D. Función del detergente

Los detergentes con ingredientes químicos son necesarios para eliminar suciedad, desincrustar suciedad y retirarla del lavavajillas. La mayor parte de los detergentes de calidad son adecuados para este propósito.

### Detergente concentrado

En función de su composición química los detergentes para lavavajillas se dividen en dos tipos básicos:

- detergentes convencionales, alcalinos con componentes cáusticos
- detergentes concentrados poco alcalinos con enzimas naturales.

El uso de programas de lavado "normales" en combinación con detergentes concentrados reduce la contaminación y es bueno para sus platos; estos programas de lavado están especialmente adaptados a las propiedades de disolución de suciedad de las enzimas del detergente concentrado. Por esta razón los programas de lavado "normales" en los que se usan detergentes concentrados pueden alcanzar los mismos resultados que pueden obtenerse en otros casos con programas "intensivos".

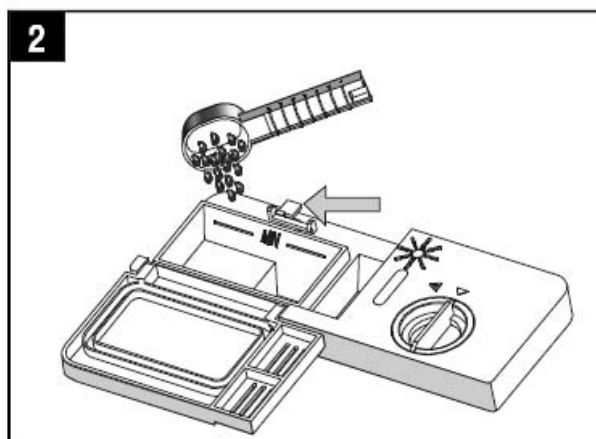
### Pastillas de detergente

Las pastillas de detergente de las diversas marcas existentes se disuelven a velocidades distintas. Por esta razón, algunas pastillas de detergente no pueden disolverse ni desarrollar su potencia total de limpieza durante los programas cortos. Así pues, utilice programas largos cuando utilice pastillas de detergente para garantizar la eliminación completa de residuos de detergente.

### Dispensador de detergente

El dispensador de detergente debe rellenarse antes de iniciar cada ciclo de lavado siguiendo las instrucciones incluidas en la tabla de ciclos de lavado. Este lavavajillas utiliza menos detergente y abrillantador que los lavavajillas normales. Por lo general, basta una cucharada de detergente para una carga de lavado normal. Asimismo, los platos o vasos más sucios también necesitarán más detergente. Añada siempre el detergente justo antes de poner en marcha el lavavajillas, pues de lo contrario podría humedecerse y no se disolvería bien.

### Cantidad de detergente correcta



NOTA:

- ❶ Si la pestaña está cerrada, pulse el botón de liberación
- ❷ Añada siempre el detergente justo antes de iniciar cada ciclo de lavado. Utilice sólo detergentes de marcas reconocidas para lavavajillas.



#### **ADVERTENCIA**

El detergente para lavavajillas es corrosivo, por lo que debe mantenerlo lejos del alcance de los niños.

#### Uso correcto del detergente

Utilice únicamente detergente fabricado específicamente para uso con lavavajillas. Asimismo, mantenga el detergente fresco y seco. No ponga detergente en polvo en el dispensador hasta que vaya realmente a lavar platos y vasos.

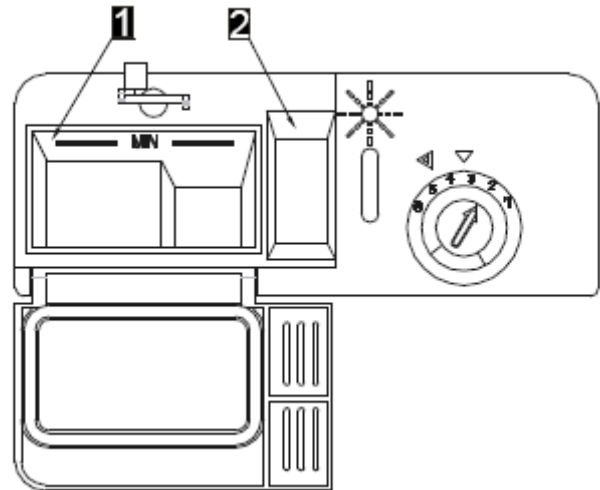
## Rellenar con detergente

Rellene el dispensador de detergente. La marca indica los niveles de dosificación, tal como se muestra a la derecha:

- ❶ El punto MIN, correspondiente al ciclo de lavado principal, indica aproximadamente 20 gramos de detergente.
- ❷ El punto correspondiente al ciclo de prelavado indica aproximadamente 5 gramos de detergente.

Observe las instrucciones de dosificación y las recomendaciones de almacenamiento del fabricante que aparecen en la caja del detergente.

Cierre la pestaña y presione hasta que quede correctamente bloqueada.



Si los platos presentan mucha suciedad, coloque una dosis adicional de detergente en el compartimento para detergente de prelavado. Este detergente se utilizará durante la fase de prelavado.

### **NOTA:**

En la última página de este manual encontrará más información sobre la cantidad adecuada de detergente para cada programa. Recuerde que pueden producirse diferencias en función del nivel de suciedad y de la dureza del agua.

Observe las recomendaciones del fabricante que aparecen en la caja del detergente.

## Detergentes

Existen 3 tipos de detergentes:

1. Con fosfatos y con cloro.
2. Con fosfatos y sin cloro.
- 3- Sin fosfatos y sin cloro.

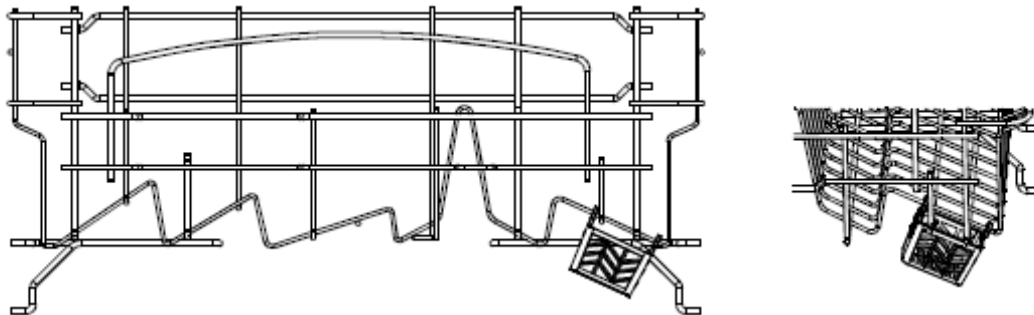
Por lo general, los nuevos detergentes en polvo no contienen fosfatos. La función del ablandador de agua para fosfatos no está disponible. En este caso, recomendamos rellenar el depósito de sal aun cuando la dureza del agua sea de tan sólo 6 dH. Si se utilizan detergentes sin fosfatos en aguas duras, con frecuencia aparecen manchas blancas en los platos y los vasos. Si esto ocurre, añada más detergente para obtener mejores resultados. Los detergentes sin cloro sólo blanquean un poco. Las manchas muy intensas o de color no se eliminará por completo. En este caso, seleccione un programa con una temperatura más alta.

## CÓMO USAR LA FUNCIÓN 3en1

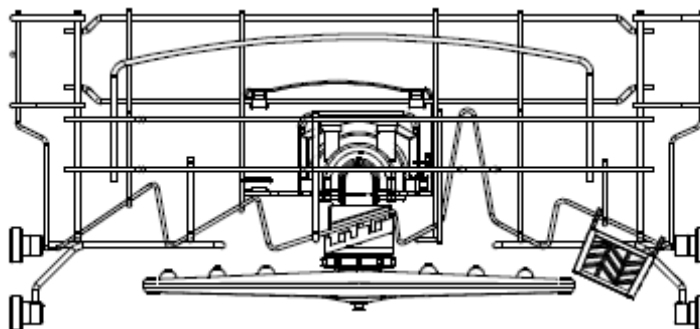
Su lavavajillas tiene una función 3en1 que no necesita sal ni abrillantador, sino simplemente una pastilla 3en1. Y este lavavajillas incorpora un compartimento para pastillas 3en1 como componente adicional.

NOTA: Sólo la función 3en1 (cuando selecciona el programa Intensivo/Normal/Eco utiliza pastillas 3en1). Si utiliza pastillas 3en1 en otros programas, su máquina no mostrará un rendimiento adecuado.

1. Cuelgue el compartimento de pastillas 3en1 de la cesta superior tal como se muestra en la figura siguiente:



2. Gire el aspersor superior y cambie la ubicación del depósito en caso necesario para asegurarse de que el aspersor superior no se verá obstaculizado por el depósito de pastillas 3en1. Utilice de referencia la figura siguiente:



3. Coloque una pastilla 3en1 en el depósito y, a continuación, inicie el programa 3en1.

### NOTA:

Cuando utilice detergentes combinados/compactos 3en1, asegúrese de que el tamaño de los detergentes combinados sea adecuado al dispensador, de modo que este pueda colocarse con facilidad en el dispensador y no se rompa.

### Atención

Mantenga todos los detergentes en un lugar seguro y lejos del alcance de los niños.

Añada siempre detergente en el dispensador justo antes de iniciar el lavavajillas.

## 5. Carga de las cestas del lavavajillas

Para obtener un máximo rendimiento del lavavajillas, siga las directrices de carga. Las funciones y la apariencia de las cestas y del cesto para cubiertos pueden variar según el modelo.

### Atención antes o después de cargar las cestas del lavavajillas

Quite los restos de comida que hayan quedado en los platos. No es necesario aclarar los platos con agua corriente.

Coloque los enseres en el lavavajillas tal como se indica a continuación.

1. Coloque las tazas, los vasos, las cacerolas y sartenes, etc. boca abajo.
2. Coloque los enseres curvados, o los que tienen hondonadas, de forma oblicua, de modo que el agua no quede acumulada.
3. Coloque todos los enseres de forma segura para que no se vuelque.
4. Asegúrese de que ningún elemento impida el movimiento de las aspas durante el lavado.

Los objetos muy pequeños deben colocarse en el lavavajillas de forma que no puedan caerse de las cestas.

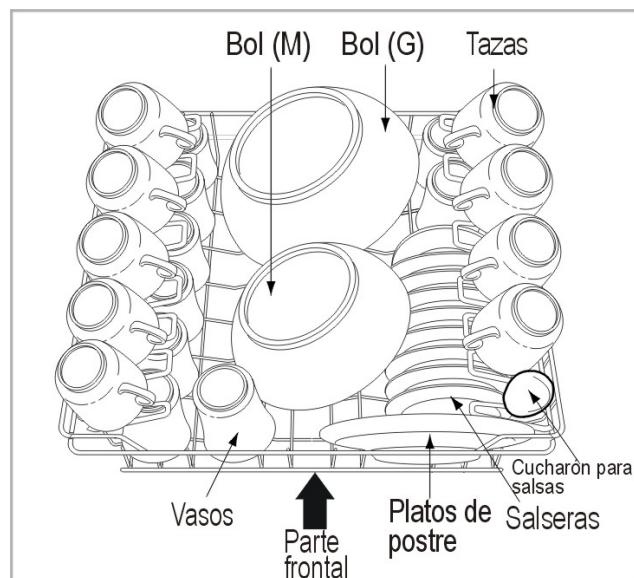
### Retirada de los platos

Para evitar que el agua gotee de la cesta superior a la inferior, le recomendamos que vacíe la cesta inferior y, después, la superior.

### Carga de la cesta superior

La cesta superior está diseñada para enseres más delicados y ligeros como los vasos, las tazas de café y té, las salseras, los platos pequeños, las cuencos pequeños y las bandejitas (siempre y cuando no presenten una suciedad intensa).

Coloque los platos y los utensilios de cocina de modo que no se muevan por la aspersión del agua.



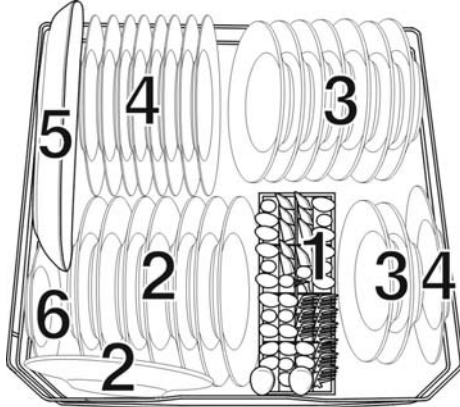
## Carga de la cesta inferior

Le recomendamos que coloque los enseres más grandes y más difíciles de limpiar en la cesta inferior. Tal es el caso de las cacerolas, las sartenes, las tapas, las bandejas de servir y los boles tal como se muestra en la figura adjunta. Coloque las bandejas de servir y las tapas en el lateral de las cestas para evitar que impidan la rotación del brazo de aspersión superior.

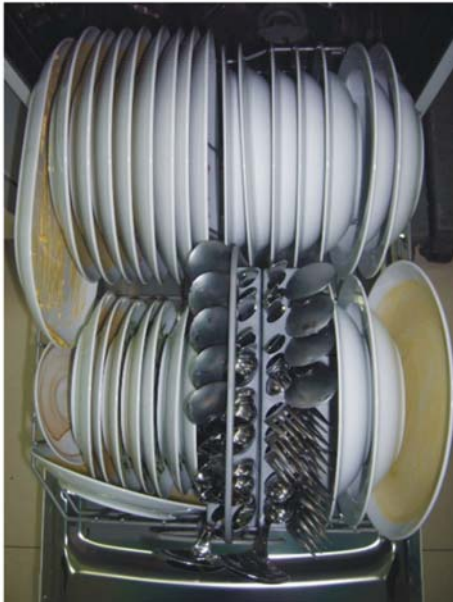
Las cacerolas, los boles de servir, etc. deben colocarse siempre boca abajo.

Las cacerolas más hondas deben colocarse en posición oblicua para que el agua no quede acumulada en ellas.

La cesta inferior incorpora filas de dientes plegados para poder cargar más cacerolas o cacerolas más grandes.

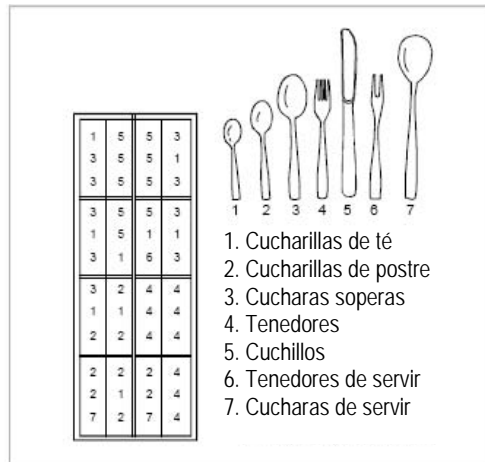
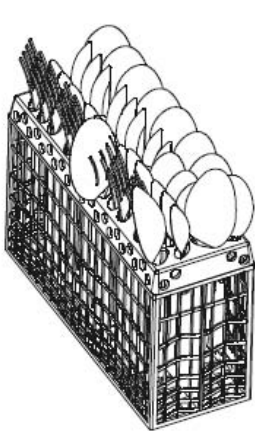


1. Cesto para cubiertos
2. Platos de postre
3. Platos soperos
4. Platos llanos
5. Fuentes ovales
6. Salsera



## Cesto para los cubiertos

Los cubiertos deben colocarse en el cesto para cubiertos con los mangos hacia abajo. Si la cesta tiene cestas laterales, las cucharas deben cargarse de una en una en las ranuras adecuadas. En particular, los utensilios largos deben colocarse en posición horizontal en la parte delantera de la cesta superior.



Advertencia: no deje que ningún elemento sobresalga por debajo de la bandeja.

### No son adecuados

Cubiertos con mangos de madera, marfil o nácar  
Elementos de plástico no resistentes al calor  
Cubiertos antiguos con partes pegadas no resistentes a las altas temperaturas  
Enseres y platos aglomerados  
Elementos de peltre o de cobre  
Vasos de cristal de plomo  
Elementos de acero susceptibles de oxidación  
Placas de madera  
Elementos realizados con fibras sintéticas

### Sólo son adecuados en parte

Algunos tipos de cristal pueden oscurecerse después un gran número de lavados.  
Las piezas de plata y aluminio presentan tendencia a decolorarse durante el lavado.  
Los enseres vidriados pueden decolorarse si se lavan frecuentemente en el lavavajillas.

### NOTA:

No coloque en el lavavajillas enseres sucios con ceniza de cigarrillo, cera de velas, laca o pintura.  
Cuando compre platos nuevos, asegúrese de que sean aptos para lavavajillas.

### NOTA:

No sobrecargue el lavavajillas. De hecho, sólo hay espacio para 9 platos estándar. No utilice platos no aptos para lavavajillas, pues esto es muy importante para obtener buenos resultados y para lograr un consumo razonable de energía.

### Carga de cubiertos y platos

Antes de cargar los platos, siga estos pasos:  
Retire los restos de comida de los platos.  
Ablande las partes de comida pegada de las cacerolas o sartenes.

### Cuando cargue los platos y la cubertería, tenga en cuenta lo siguiente:

Los platos y los cubiertos no deben impedir la rotación de los brazos de aspersión.  
Cargue los elementos huecos, como son las tazas, los vasos, las cacerolas, etc. con la parte abierta hacia abajo, de modo que el agua no pueda quedar acumulada.

Los platos y los cubiertos no deben estar uno dentro de otro, ni tampoco quedar unos encima de otros.

- Para evitar que se produzcan daños en los vasos, asegúrese de que no se toquen entre sí.
- Cargue los enseres grandes que sean más difíciles de limpiar en la cesta inferior.
- La cesta superior está diseñada para enseres más delicados y ligeros como los vasos, las tazas de café y té, las salseras, los platos pequeños, etc.

## Atención

Los cuchillos largos de hoja afilada colocados en posición vertical pueden representar un grave riesgo de lesiones.

Los cubiertos largos o afilados, como los cuchillos de trinchar, deben colocarse horizontalmente en la cesta superior.

Se producen daños en la cristalería y en otros platos.

## Posibles causas

- Tipo de cristal o proceso de fabricación. Composición química del detergente.
- Temperatura del agua y duración del programa del lavavajillas.

## Solución recomendada








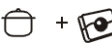
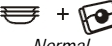
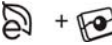
- Use la cristalería o los platos de porcelana que tengan una marca del fabricante que demuestre que son resistentes al lavavajillas.
- Use un detergente suave apto para los platos y, en caso necesario, consulte la información de los fabricantes.
- Seleccione un programa con una temperatura baja.
- Para evitar que se produzcan daños, retire el vidrio y los cubiertos del lavavajillas tan pronto como haya terminado el programa.

## Al final del ciclo de lavado

Una vez finalizado el ciclo de lavado, el zumbador del lavavajillas suena durante 8 segundos y, después, se detiene. Apague la máquina utilizando el botón de encendido y apagado, corte el suministro de agua y abra la puerta del lavavajillas. Espere unos cuantos minutos antes de descargar el lavavajillas a fin de evitar manipular platos y enseres cuando están aún calientes y son más susceptibles de romperse. Además, así también se secarán mejor.

## 6. Inicio de un programa de lavado

### TABLA DE CICLOS DE LAVADO

Programa	Info de la selección del ciclo	Descripción del ciclo	Deterg. pre/princ.	Tiempo de funcionam.	Agua (l)	Abrillan-tador
 Intensivo	Para cargas muy sucias, como cacerolas, sartenes, ollas y platos que han permanecido un tiempo con restos de alimentos.	Pre-lavado (50 °C) Prelavado Lavado (60 °C) Aclarado Aclarado (70 °C) Secado	5/22 g	173	18,4	★
 Normal (IEC-EN 50242)	Para cargas con suciedad normal, como cacerolas, platos, vasos y sartenes poco sucias; ciclo diario normal	Prelavado Lavado (50 °C) Aclarado (60 °C) Secado	5/22 g	171	13,0	★
 Aclarado	Para platos que sólo necesitan aclararse y secarse	Lavado (45 °C) Aclarado (70 °C) Secado		98	8,0	★
 Eco	Para cargas poco sucias, tales como latos, vasos, boles y sartenes poco sucias.	Prelavado Lavado (45 °C) Aclarado (60 °C) Secado	22 g	111	11,0	★
 Rápido	Un lavado más corto para cargas ligeramente sucias que no necesitan secado.	Lavado (40 °C) Aclarado (45 °C) Secado	15 g	28	7,0	
 Cristal	Para cargas ligeramente sucias, como vasos, cristal y porcelana china.	Prelavado Lavado (40 °C) Aclarado (70 °C) Secado	15 g	118	11,0	★
 Ducha	Para aclarar platos que se lavarán con posterioridad en ese día	Prelavado		11	6,0	
 Intensivo + 3en1	Para cargas extremadamente sucias, como cacerolas, sartenes, ollas, platos y bandejas que tienen restos de comida secos.	Pre-lavado (60 °C) Lavado (70 °C) Aclarado Aclarado (70 °C) Secado	3en1	161	15,1	
 Normal + 3en1	Para cargas con una suciedad normal, como cacerolas, bandejas, vasos y ollas ligeramente sucias; ciclo estándar diario	Prelavado Lavado (50 °C) Aclarado (70 °C) Secado	3en1	148	12,7	
 Eco + 3en1	Para cargas con una suciedad normal, como bandejas, vasos, boles y sartenes con una suciedad normal.	Prelavado Lavado (45 °C) Aclarado (70 °C) Secado	3en1	128	12,7	

## Encendido de la máquina

### Inicio del ciclo de lavado

1. Extraiga las cestas superior e inferior, cargue los platos y empújelos hacia atrás. Se recomienda cargar primero la cesta inferior y, después, la superior (consulte el apartado "Carga del lavavajillas").
2. Vierta detergente (consulte el apartado titulado "Sal, detergente y abrillantador").
3. Inserte el enchufe en la toma de corriente. La fuente de alimentación es 220 a 240 V CA / 50 Hz; la especificación del zócalo es 12 a 250 VCA. Asegúrese de que el suministro de agua esté activado a presión completa.
4. Cierre la puerta, pulse el botón ON/OFF para que se encienda la luz. Pulse el botón de programas para seleccionar el ciclo de lavado deseado. Después de 3 segundos, la máquina se pone a funcionar.

## Cambio de programa

### Condiciones:

1. *Un ciclo que esté en marcha sólo puede modificarse si ha estado en funcionamiento durante un breve espacio de tiempo. De lo contrario, puede que el detergente ya se haya liberado y el electrodoméstico ya haya drenado el agua de lavado. Si éste es el caso, debe rellenar el dispensador de detergente (consulte el apartado titulado "Carga del detergente").*
2. *Si pulsa el botón de inicio/reinicio más durante más de 3 segundos, puede cancelar el programa en funcionamiento y seleccionar otros programas (consulte el apartado titulado "Inicio de un ciclo de lavado...").*
3. *Si selecciona los programas Intensivo/Normal/Eco, puede seleccionar la función 3en1.*

### NOTA:

*Si abre la puerta durante el lavado, la máquina realizará una pausa. Cuando vuelva a cerrar la puerta, la máquina continuará funcionando después de 10 segundos.*

## ¿Olvidó añadir un plato?

Si se ha olvidado de añadir un plato, puede hacerlo antes de que se abra el compartimento de detergente:

1. Abra un poco la puerta para detener el lavado.
2. Una vez que los brazos de aspersión se paren, puede abrir la puerta por completo
3. Añada los platos que haya olvidado
4. Cierre la puerta; el lavavajillas continuará funcionando después de 10 segundos.

Apagar el lavavajillas

El programa sólo habrá finalizado cuando en la pantalla digital aparezca un 0 (tiempo de programa restante).

1. Apague el lavavajillas pulsando el botón de encendido o apagado-
2. Desconecte el grifo de agua.

Abra la puerta con cuidado, pues al hacerlo puede escaparse agua caliente.

- Los platos calientes son sensibles a los golpes. Así pues, es preciso esperar a que los platos se enfríen durante aprox. 15 minutos antes de retirarlos de la máquina.
- Abra la puerta del lavavajillas, déjala entreabierta y espere unos minutos antes de sacar los platos. De esta forma, estarán más fríos y mejorará el rendimiento de secado.

Descargar lavavajillas

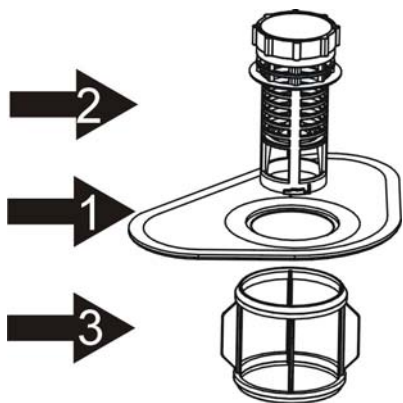
Es normal que el lavavajillas esté húmedo por el interior.

Vacíe la cesta inferior antes que la superior, pues así evitará que el agua de esta cesta gotee sobre los platos de la cesta inferior.

## 7. Mantenimiento y limpieza

### Sistema de filtrado

El filtro impide que los restos de comida u otros objetos lleguen a la bomba, pues esto puede atascarla.



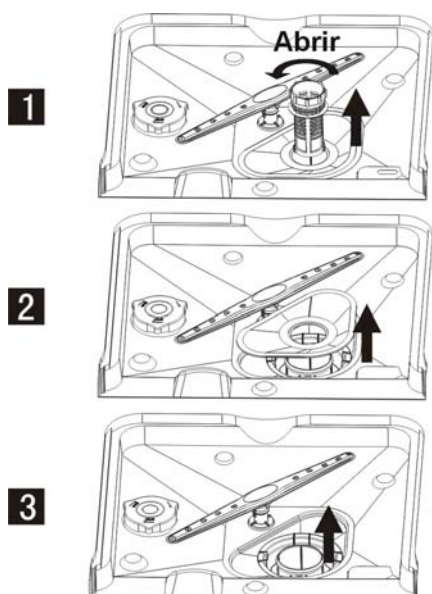
El sistema de filtro consta de un filtro grueso, un filtro plano (filtro principal) y un microfiltro (filtro fino).

**Filtro principal 1**  
Los alimentos y la suciedad atrapados por este filtro se pulverizan mediante un chorro especial en el brazo de pulverización inferior y lavan el sistema de drenaje.

**Filtro grueso 2**  
Los elementos más grandes, como los trozos de huesos o cristal que podrían atascar el sistema de drenaje quedan atrapados en este filtro. Para eliminar un resto atrapado por este filtro, apriete las pestañas de la parte superior del mismo y levántelo para extraerlo.

**Filtro fino 3**  
Este filtro retiene suciedad y residuos de alimentos en el área del sumidero e impide que vuelva a depositarse en los platos durante un ciclo.

- Revise los filtros para ver si hay obstrucciones cada vez que utilice el lavavajillas.
- Al desenroscar el filtro grueso, puede retirar el sistema de filtrado. Retire cualquier resto de suciedad y limpie los filtros con agua corriente.



Paso 1: Gire el filtro grueso en el sentido contrario a las agujas del reloj y, después, levántelo.

Paso 2: Levante el filtro principal

Paso 3: Levante el filtro fino.

Siga los pasos 1 a 3 para quitar el sistema de filtro; siga los pasos 3 a 1 para instalar el sistema de filtrado.

## Montaje del filtro

Para obtener un rendimiento y unos resultados óptimos, debe limpiar el sistema del filtro. El filtro elimina de forma eficaz las partículas de alimentos del agua de lavado, lo que permite que recircule durante el ciclo. Por esta razón es conveniente retirar las partículas de alimento más grandes del filtro después de cada ciclo de lavado aclarando el filtro semicircular y la taza que hay bajo el agua corriente. Para eliminar el montaje del filtro, tire del asa de la taza hacia arriba. Todo el conjunto del filtro debe limpiarse una vez a la semana.

Para limpiar el filtro grueso y el filtro fino, utilice un cepillo de limpieza. A continuación, vuelva a montar las piezas del filtro tal como se indica en las figuras adjuntas y reinserte todo el conjunto en el lavavajillas colocándolo en su asiento y presionando hacia abajo.

El lavavajillas nunca debe utilizarse sin los filtros. Si no vuelve a colocar el filtro correctamente, puede reducirse el nivel de rendimiento del electrodoméstico y, en consecuencia, dañar los platos y los enseres.



### ADVERTENCIA:

Nunca ponga en funcionamiento el filtro si el filtro no está en su lugar. Cuando limpie los filtros, no los golpee, puesto que, de lo contrario, los filtros pueden contraerse y el rendimiento del lavavajillas platos puede degradarse.

## Limpieza de los brazos de aspersión

Es necesario limpiar los brazos de aspersión de forma periódica, puesto que los productos químicos con agua dura pueden atascar los chorros y los cojinetes de los brazos de aspersión. Para quitar los brazos de aspersión desatornille la tuerca girándola hacia la derecha para extraer la arandela de la parte superior de el brazo de aspersión y retírelo. Lave los brazos con agua templada con jabón y utilice un cepillo suave para limpiar los chorros. Reemplácelos después de aclararlos por completo.

## Cuidado del lavavajillas

Para limpiar el panel de control, use un paño ligeramente humedecido y, después, seque por completo. Para limpiar el exterior, utilice una buena cera de pulido para electrodomésticos.

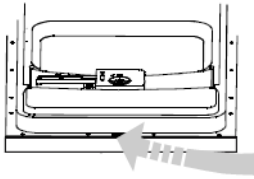
No utilice nunca objetos afilados, estropajos o detergentes agresivos para limpiar ningún componente del lavavajillas.

## Proteja frente a congelación

Si deja el lavavajillas en un lugar sin calefacción durante el invierno, póngase en contacto con el servicio técnico para que:

1. desconecte la alimentación eléctrica del lavavajillas;
2. corte la alimentación de agua y desconecte la tubería de entrada de agua de la válvula de agua;
3. drene el agua de la tubería de entrada y de la válvula de agua (utilice un recipiente adecuado para recoger el agua);
4. vuelva a conectar la tubería de entrada de agua en la válvula de agua;
5. retire el filtro de la cuba inferior y utilice una esponja para absorber el agua del sumidero.

## Limpieza de la puerta



Para limpiar el borde de alrededor de la puerta, utilice únicamente un paño humedecido con agua templada. Para evitar que penetre agua en el bloqueo de la puerta y en los componentes eléctricos, no utilice ningún detergente en spray de ningún tipo.

Asimismo, no utilice nunca detergentes abrasivos ni estropajos en las superficies externas, pues pueden arañar el acabado. Algunas toallitas de papel también pueden arañar o dejar marcas en la superficie.

### **⚠ ADVERTENCIA:**

No utilice nunca un limpiador en spray para limpiar el panel de la puerta, puesto que esto podría dañar su bloqueo y los componentes eléctricos. Tampoco está permitido el uso de agentes abrasivos ni de algunos tipos de toallitas de papel, pues existe el riesgo de que se produzcan arañazos o queden manchas en la superficie de acero inoxidable.

## Cómo mantener en forma el lavavajillas

### *Después de cada lavado*

Después de cada lavado, desconecte el abastecimiento de agua de la máquina y deje la puerta ligeramente abierta para que la humedad y los olores no queden atrapados en el interior.

### *Retire la clavija de enchufe*

Antes de realizar una operación de limpieza o mantenimiento, desconecte siempre la máquina de la red eléctrica. No corra ningún riesgo innecesario.

### *No utilice disolventes ni detergentes abrasivos*

Para limpiar el exterior y las partes de goma del lavavajillas, no utilice disolventes ni productos de limpieza abrasivos, sino únicamente un paño humedecido con agua templada y jabón. Para eliminar manchas o marcas de la superficie del interior, utilice un paño impregnado con agua y un poco de vinagre, o bien un producto de específico para la limpieza de lavavajillas.

### *Cuando se vaya de vacaciones*

Cuando se vaya de vacaciones, realice un ciclo de lavado con el lavavajillas vacío y, a continuación, desenchufe la máquina de la red, desconecte el abastecimiento de agua y deje la puerta del lavavajillas ligeramente abierta. De este modo las juntas durarán más y no se formarán olores en el interior.

### *Traslado del electrodoméstico*

Si tiene que trasladar el electrodoméstico, intente mantenerlo en posición vertical. Si es absolutamente necesario, puede apoyarse sobre su parte trasera.

### *Juntas*

Uno de los factores que provoca la formación de olores en el lavavajillas son los restos de alimentos que quedan atrapados en las juntas. Así pues, limpie éstas periódicamente con una esponja húmeda para impedir que esto ocurra.

## **8. Instrucciones de instalación**

### Acerca de la conexión eléctrica

#### **⚠ PRECAUCIÓN** para la seguridad del personal

**NO UTILICE UN CABLE ALARGADOR NI UN ADAPTADOR CON ESTA MÁQUINA.  
EN NINGÚN CASO CORTE O quite LA PUA DE CONEXIÓN A TIERRA DEL CABLE DE ALIMENTACIÓN.**

### Requisitos eléctricos

Consulte la etiqueta de datos técnicos para conocer el voltaje nominal y, después, conecte el lavavajillas a una fuente de alimentación adecuada que disponga de un fusible normativo de 16 amperios. El fusible de retraso temporal o el disyuntor recomendado proporcionan un circuito separado que sirve sólo para esta máquina.

**⚠** Asegúrese de que exista una buena conexión a masa antes del uso

#### Conexión eléctrica

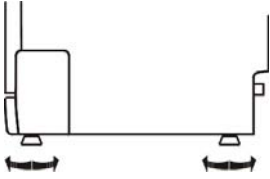
Tras asegurarse de que el voltaje y los valores de frecuencia de la fuente de alimentación doméstica coinciden con los datos de la placa de características, y después de comprobar que el sistema eléctrico está dimensionado para el voltaje máximo de la placa de características, inserte la clavija en una toma de corriente con puesta a tierra. Si la toma de corriente no es apropiada para el electrodoméstico, reemplace la toma; procure no utilizar adaptadores o similar, pues pueden provocar un sobrecalentamiento u ocasionar quemaduras.

**⚠** Asegúrese de que existe una buena puesta a tierra antes del uso

### Instrucciones de puesta a tierra

- Este electrodoméstico debe estar conectado a tierra. En el caso de que se produzca un mal funcionamiento o una avería, la puesta a tierra reduce el riesgo de descarga eléctrica, pues proporciona una vía de mínima resistencia de la corriente eléctrica. Este electrodoméstico está equipado con un cable que tiene un conductor de puesta a tierra y un clavija de puesta a tierra. La clavija debe conectarse a una salida apropiada que se encuentre instalada y puesta a tierra según las normativas y ordenanzas locales.

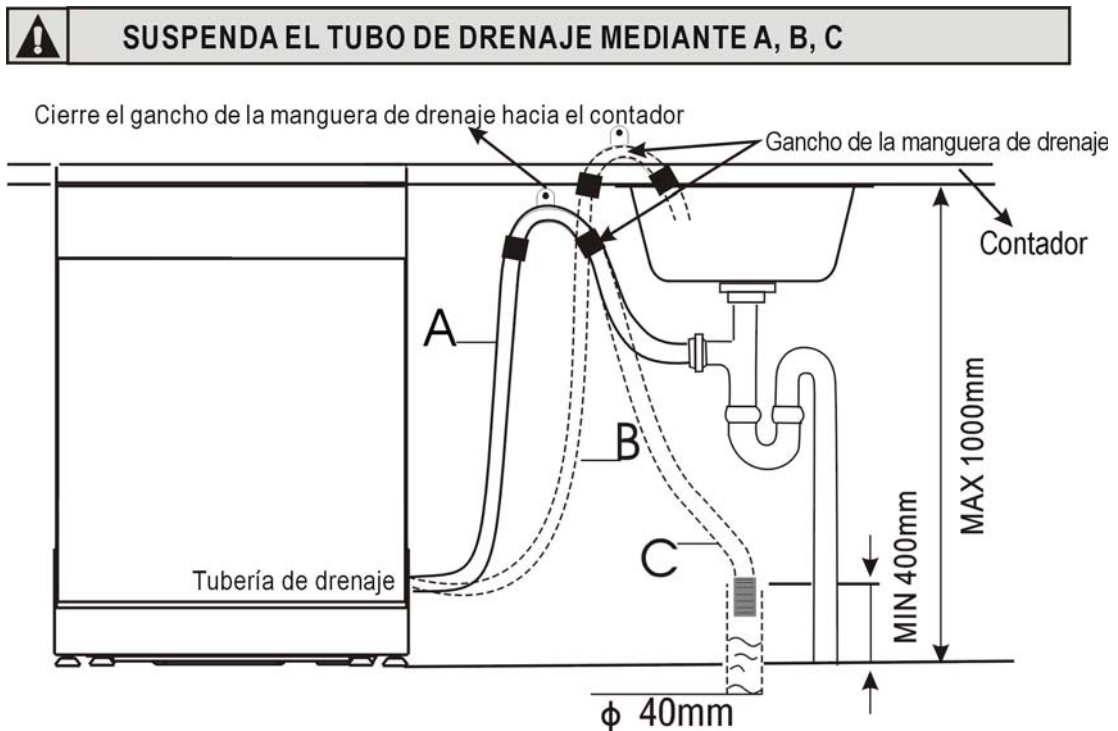
### Equilibrado de la máquina



Una vez colocada la máquina, ajuste las patas (enroscándolas hacia dentro o hacia fuera) para nivelar el lavavajillas y regular la altura. En cualquier caso, la máquina no debe tener una inclinación superior a 2°.

### Conexión de la tubería de drenaje

El extremo libre del tubo flexible debe encontrarse a una altura comprendida entre 40 y 100 cm y no puede sumergirse en el agua.



## Aquasafe

El sistema Aquasafe es un sistema de válvula de seguridad que evita las fugas de agua. Si la tubería de entrada de agua comienza a tener una fuga durante un ciclo de lavado, la válvula de seguridad corta el agua corriente. No sumerja la tubería de entrada de agua ni la válvula de seguridad en el agua, pues el cable eléctrico de la válvula de seguridad se encuentra en la tubería de entrada de agua de doble pared.

Si la tubería de entrada de agua o la válvula de seguridad está dañada, retire el enchufe principal de inmediato. No agrande ni acorte el tubo de entrada puesto que contiene componentes eléctricos.

### ● Puesta en marcha del lavavajillas

Compruebe los siguientes elementos antes de poner en marcha el lavavajillas.

1. Está el lavavajillas nivelado y bien asegurado
2. Está abierta la válvula de entrada
3. Hay una fuga en las conexiones de los conductos
4. Están los cables firmemente conectados
5. Está encendida la fuente de alimentación
6. Están bien acopladas las mangueras de entrada y de drenaje
7. Se han extraído todos los materiales de embalaje y las etiquetas del lavavajillas

### ● Atención

Después de la instalación, coloque este manual en las bolsas de etiquetas. El contenido de este manual puede ser muy útil para los usuarios.

## 9. Resolución de problemas



<i>Problema</i>	<i>Causas posibles</i>	<i>Solución</i>
<i>El lavavajillas no funciona</i>	El fusible está fundido o el disyuntor se ha activado	Sustituya el fusible o reinicie el disyuntor. Retire cualquier otro electrodoméstico que comparta el mismo circuito en el lavavajillas.
	La fuente de alimentación no está activada	Asegúrese de que el lavavajillas esté encendido y de que la puerta esté cerrada correctamente. Asegúrese de que el cable de alimentación esté correctamente colocado en el zócalo de la pared.
	La presión del agua es demasiado baja	Asegúrese de que el abastecimiento de agua
<i>La bomba no se detiene</i>	Desbordamiento	El sistema está diseñado para detectar un desbordamiento. Si esto ocurre, desconecta la bomba de alimentación y activa la bomba de drenaje.
<i>Ruido</i>	Algunos sonidos son normales	El sonido procedente de la trituración de alimentos y de la abertura de la taza del detergente.
	Los utensilios no están asegurados en las cestas o algún elemento pequeño se ha caído en la cesta.	Asegúrese de que los enseres estén bien sujetos en el lavavajillas.
	El motor zumba.	El lavavajillas no se ha usado de forma habitual. Si no lo utiliza a menudo, recuerde configurarlo para que llene la bomba y la vacíe todas las semanas, pues esto ayudará a mantener la estanqueidad a la humedad.
<i>Hay jabón en la cuba</i>	Se ha utilizado un detergente inadecuado.	Utilice únicamente un detergente especial para lavavajillas para evitar este hecho.  Si esto ocurre, abra el lavavajillas y deje que el jabón se evapore.  Añada 1 galón de agua fría en la cuba. Cierre y bloquee el lavavajillas. A continuación, inicie el ciclo de lavado de ducha para drenar el agua. Repita en caso necesario.
	Se ha derramado abrillantador.	Limpie siempre de inmediato los derrames de abrillantador.
<i>El interior de la cuba</i>	Se ha utilizado detergente con colorante.	Asegúrese de que el detergente utilizado no tenga colorantes.
<i>Los platos no se secan.</i>	El dispensador de abrillantador está vacío.	Asegúrese de que el dispensador de abrillantador está lleno.
<i>Los platos y los enseres planos no están limpios</i>	El programa es incorrecto	Seleccione un programa más fuerte
	Se ha cargado la cesta incorrecta.	Asegúrese de que la acción del dispensador de detergente los brazos de aspersión no estén bloqueados por platos grandes.
<i>Hay manchas o capas blanquecinas en vasos y platos planos</i>	<ol style="list-style-type: none"> <li>1. El agua es extremadamente dura</li> <li>2. La temperatura de entrada es muy baja.</li> <li>3. El lavavajillas está sobrecargado.</li> <li>4. La carga es incorrecta.</li> <li>5. El detergente en polvo es antiguo o está mojado.</li> <li>6. Vacíe el dispensador de abrillantador.</li> <li>7. La dosis de detergente es incorrecta</li> </ol>	<p>Para eliminar las manchas de la cristalería, siga estos pasos:</p> <ol style="list-style-type: none"> <li>1. Saque todos los utensilios de metal del lavavajillas.</li> <li>2. No añada detergente.</li> <li>3. Seleccione el ciclo más largo</li> <li>4. Inicie el lavavajillas y deje que funcione durante 18 a 22 minutos, correspondientes al lavado principal.</li> <li>5. Abra la puerta para verter 2 tazas de vinagre blanco en la parte inferior del lavavajillas.</li> <li>6. Cierre la puerta y espere que el lavavajillas complete el ciclo. Si el vinagre no funciona, repita los pasos anteriores, pero utilice 1/4 copa (60 ml) de cristales de ácido cítrico en lugar de vinagre.</li> </ol>

## Antes de llamar al servicio técnico



Problema	Posibles causas	Qué hacer
Los vasos están turbios.	Se ha combinado agua blanda con demasiado detergente.	Utilice menos detergente si usa agua blanda, y seleccione un ciclo muy corto para lavar la cristalería y para limpiarlos.
Hay una película amarilla o parda en las superficies internas.	Hay manchas de café o té.	Utilizando una solución de 1/2 taza de bloqueador y 3 tazas de agua templada para eliminarlas manchas manualmente. <b>ADVERTENCIA</b> Espere unos 20 minutos después de un ciclo para que los elementos calefactores se enfrién antes de limpiar el interior; de lo contrario, puede sufrir quemaduras.
Hay una película blanca en la superficie interna	Hay minerales procedentes de un agua dura	Para limpiar el interior, utilice una esponja húmeda con detergente para lavavajillas y lleve guantes de goma. Nunca use otros agentes de limpieza que no sean para lavavajillas, pues existe el riesgo de que se forme espuma.
La pestaña de la taza de detergente no se bloquea	El marcador no está en la posición OFF.	Coloque el indicador en la posición OFF y deslice la pestaña de de la puerta hacia la izquierda.
Queda detergente en las tazas del dispensador	Los platos bloquean las tazas de detergente.	Vuelva a cargar los platos adecuadamente.
Hay vapor	Este es un fenómeno normal.	Una pequeña cantidad de agua limpia alrededor de la salida en la parte inferior de la cuba mantiene lubricada la junta de agua.
Hay fugas en el lavavajillas	El dispensador está sobrellenado o se ha derramado abrillantador.	Tenga cuidado de no sobrellenar el dispensador de abrillantador. Un vertido de abrillantador puede causar una formación excesiva de espuma y provocar un desbordamiento. Retire cualquier vertido con un paño húmedo.
	El lavavajillas no está nivelado.	Asegúrese de que el lavavajillas esté nivelado.

## CÓDIGOS DE ERROR

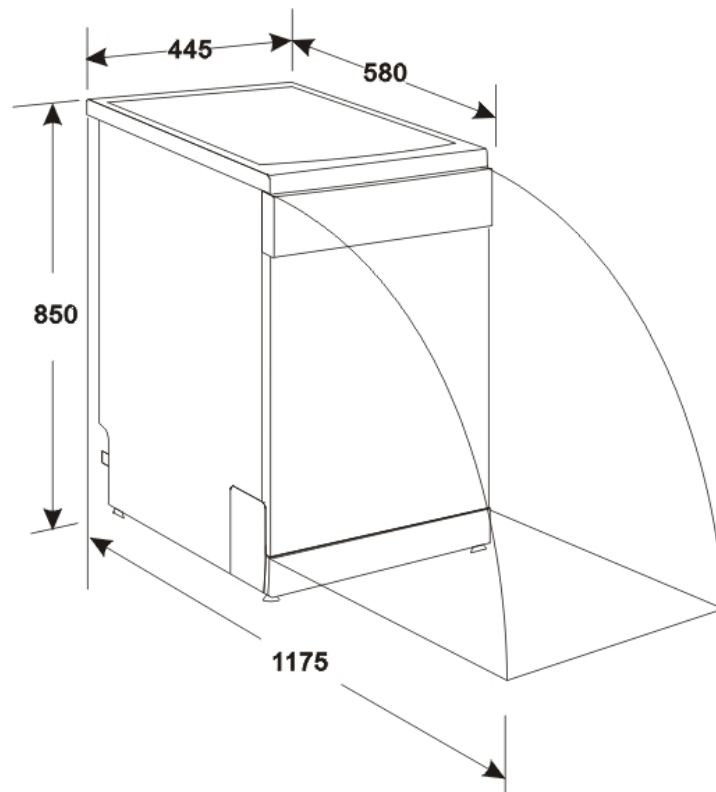
Si se produce un error de funcionamiento, la máquina mostrará los códigos de error para advertirle:

Códigos	Significado	Causas posibles
E1	Tiempo de entrada más largo.	Los grifos no están abiertos, o la entrada de agua está limitada o la presión del agua es demasiado baja.
E3	Tiempo de calentamiento más largo, pero no se alcanza la temperatura necesaria	Error de funcionamiento del sensor de temperatura o del elemento calefactor.
E4	Hay un sobrellenado	Hay demasiada agua de entrada.
E6	Error en el sensor de temperatura	Cortocircuito o rotura del sensor de temperatura
E7	Error en el sensor de temperatura	Cortocircuito o rotura del sensor de temperatura

## ADVERTENCIA:

Si se produce un desbordamiento, desconecte la alimentación de agua principal antes de llamar al servicio técnico. Si hay agua en la base debido a un desbordamiento o una pequeña fuga, el agua debe eliminarse antes de reiniciar el lavavajillas.

## Información técnica



Altura:	820 mm (ajustable + 60 mm)
Anchura:	445 mm
Profundidad:	580 mm
Carga conectada a la tensión:	Consulte la etiqueta de clasificación
Presión de agua:	0,04 a 1,0 MPa
Conexión de agua caliente:	máx 60 °C
Suministro de alimentación:	Consulte la etiqueta de clasificación
Capacidad:	9 ajustes de lugar