

A. Compartimiento frigorífico

1. Rejilla regulable en altura (según los modelos)
 - se puede regular la inclinación de la rejilla
 - para colocar las botellas se puede levantar una tapa en una de las rejillas (si el modelo la incluye)
2. Separador de vidrio
3. Cajones para fruta y verdura
4. Contrapuerta del frigorífico con anaqueles
5. Chapa de matrícula (situada al lado de los cajones para fruta y verdura)
6. Grupo del termostato con luz

- Zona menos fría
- Zona intermedia
- Zona más fría

B. Compartimiento congelador

7. Bandeja (si modelo la incluye) para utilizar como soporte de las bandejas para cubitos y/o de bloques de mezclas eutécticas (acumuladores de frío) según el modelo
8. Sección de congelación
9. Bandeja para cubitos
10. Cesto/s (según los modelos) para conservar alimentos congelados
11. Descarga del agua de descongelación
12. Contrapuerta del congelador

C) Zócalo amovible

D) Cuadro de mandos

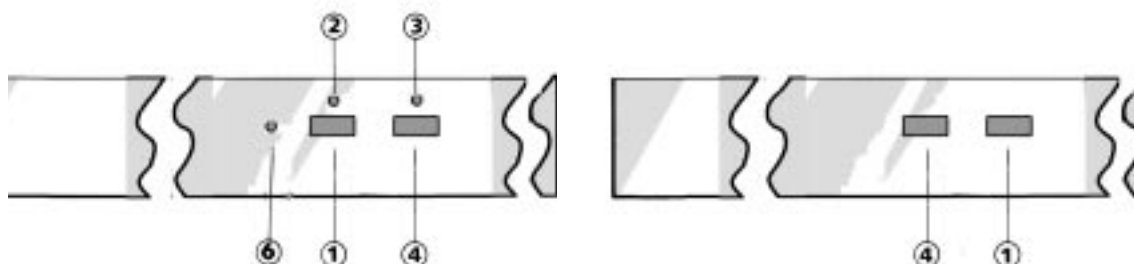
Notas: el número de estantes y la forma de los accesorios varían según el modelo. Todas las repisas, anaqueles y estantes son extraíbles.

Atención: no lavar los accesorios del aparato en el lavavajillas.

CB 1C

CUADRO DE MANDOS

Los mandos del aparato pueden ser externos y/o internos, según el modelo. Para regular las temperaturas del aparato, usar siempre el mando interno.

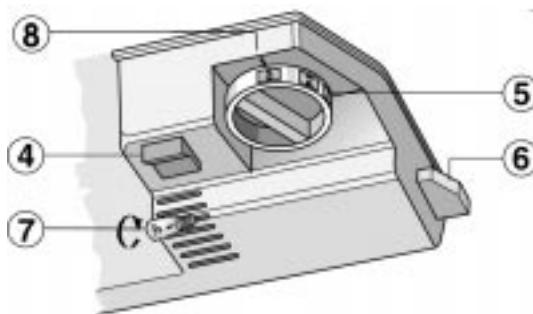


Modelo con mandos externos

1. Pulsador general de puesta en marcha del aparato
2. Testigo verde del aparato en funcionamiento
3. Testigo amarillo de congelación rápida
4. Pulsador para la congelación rápida
6. Pulsador de la luz interna

Modelo con mandos internos

4. Pulsador testigo amarillo de congelación
5. Mando del termostato del aparato
6. Pulsador de encendido de la luz interna
7. Bombilla (máximo 15W)
8. Marca de referencia de la posición del termostato



Para quitar la bombilla, desenroscarla en el sentido opuesto al de las manijas del reloj como se ilustra en la figura

Termostato en ●: la refrigeración y la iluminación están apagadas

Termostato en 1: temperatura interna **menos fría**

Termostato en 5: temperatura interna **más fría**

Se aconseja regular el termostato en las posiciones 2-3.

Nota: La temperatura del aire circundante, la frecuencia de apertura de la puerta y la ubicación del aparato pueden influenciar las temperaturas internas del frigorífico. Las posiciones del termostato tienen que variar en función de estos factores.